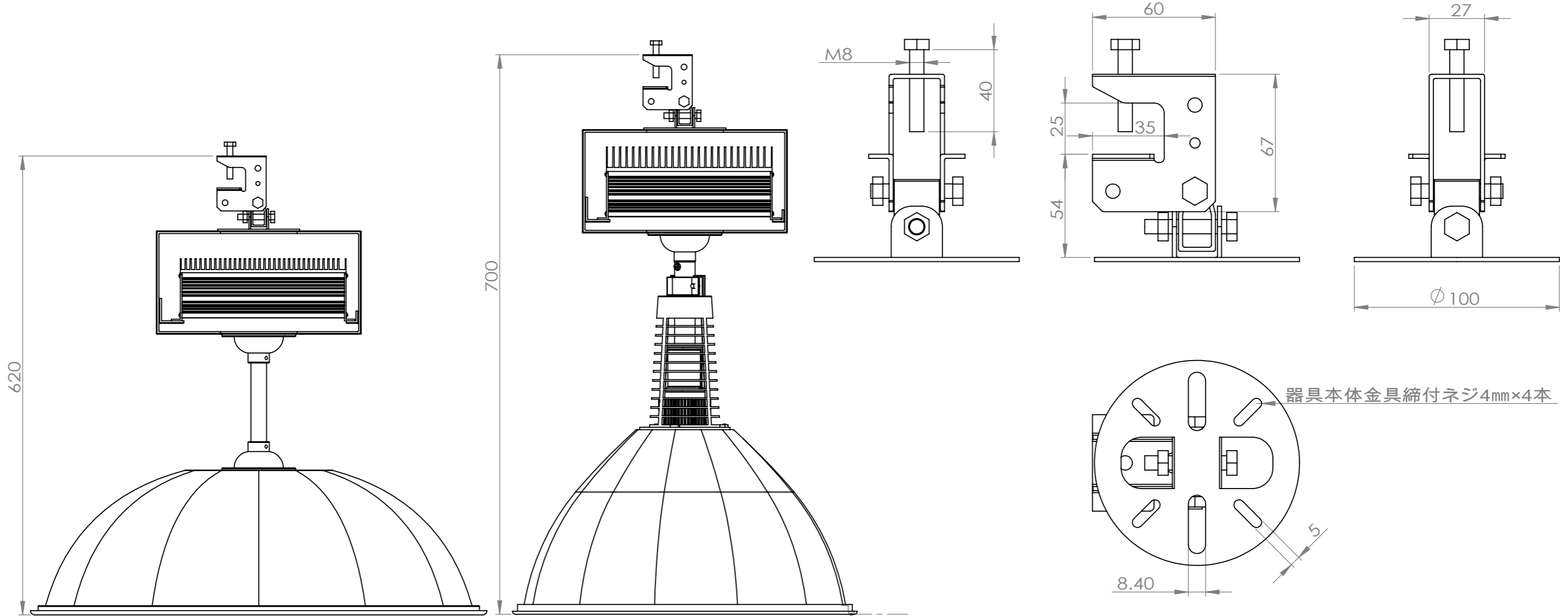
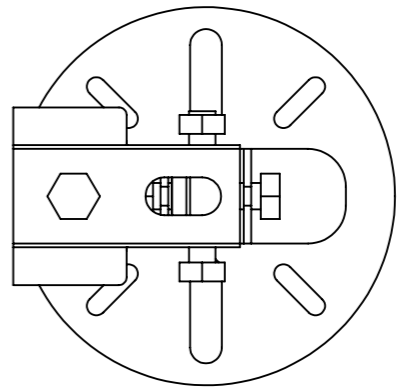


| シャインライト無電極照明取付金具 | | | | | | | | |
|------------------|---------|----------------|---------|-------|----------|-----------------------------|---------------|--|
| メーカー | 型番 | 名称 | 仕様 | 許容静荷重 | 適応鋼材 | 適応鋼材厚み | 鋼材適応寸法 | |
| 未来工業 | SGA-11 | ビームラックル 照明取付金具 | 電気亜鉛メッキ | 50kgf | H鋼 L鋼 C鋼 | H、L鋼 (24mm) 迄 C鋼ツバ (20mm) 迄 | (75mm×45mm以上) | |
| 未来工業 | SGA-11D | ビームラックル 照明取付金具 | 熔融メッキ | 50kgf | H鋼 L鋼 C鋼 | H、L鋼 (24mm) 迄 C鋼ツバ (20mm) 迄 | (75mm×45mm以上) | |

※照明取付金具は別販売となります。また、斜に器具本体と取り付ける場合は別の取付金具を参照ください。 器具取付方向は、シャインライト無電極の取り扱い説明書を参照下さい。



| | | | | |
|---|------|------------|----------------------------|------------|
| 指示なき場合： 寸法はミリメートルとする 表面粗さ： 公差： 寸法： 角度： | 仕上げ： | バリ取り、鋭角の除去 | 図面測定不可 | 改訂 |
| | | | 熊本電気工業株式会社 | |
| | | | 名称： 照明取付参考図 | |
| | | | 図面番号： 2015-301-1 | A3 |
| | | | 重量： | 尺度：1:5 1:2 |
| | | | 葉数 1 / 1 | |