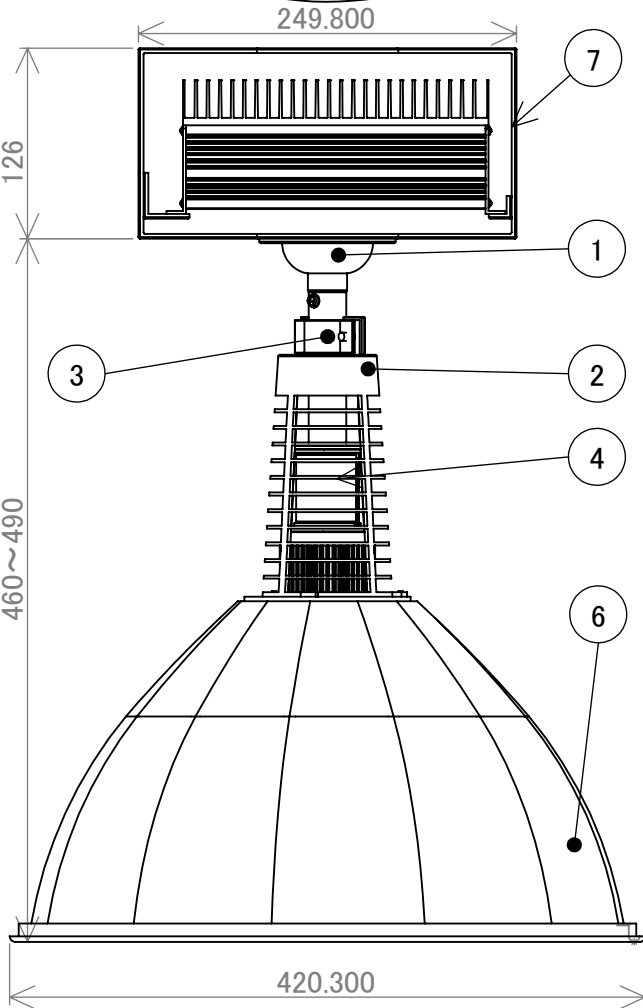
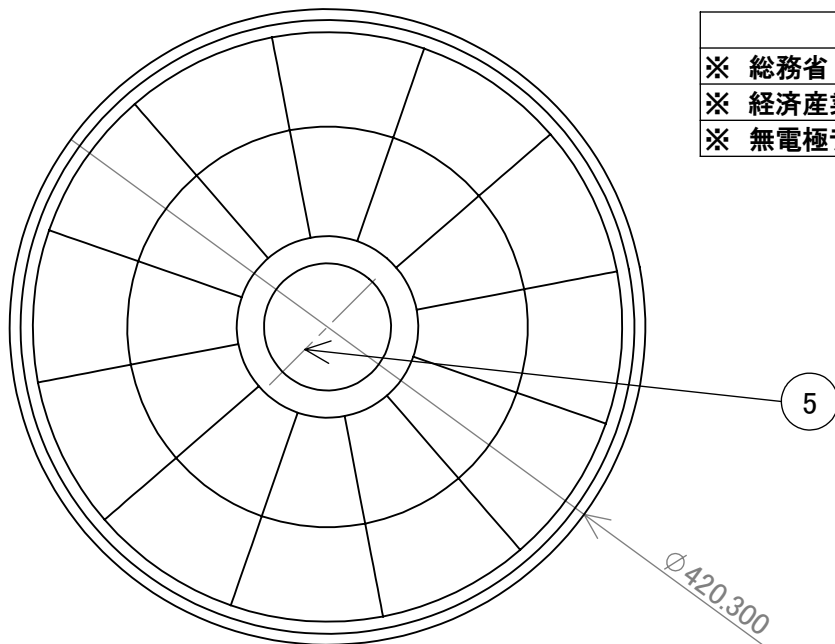


made in japan

※ 総務省 型式指定番号 第HL-15001号

※ 経済産業省 安定器◇PSE 灯具OPSE

※ 無電極ランプ165wで水銀灯700w相当照度（明るさ）中角型



安全に関するご注意

- ① 電力会社より供給される定格電圧の範囲でご使用下さい。発電機等での使用は控えて下さい。適正電圧の範囲外で使用しますと、機器の破損及び寿命が大幅に短くなる原因となります。
- ② 屋外、湿気、塩害のある場所、粉塵、腐食性ガスが発生する場所では、使用出来ません。それらの場所で使用しますと絶縁不良による漏電、感電、火災など原因となります。
- ③ 振動の激しい場所、衝撃など加わる場所での使用は出来ません。それらの場所で使用しますと器機の落下、破損の原因となります。
- ④ 機器本体には、必ずアース工事を施して下さい。アース工事が不完全な場合は感電の原因となります。D種接地工事 第3種接地工事となります。
- ⑤ 機器取付工事は、必ず電気工事士資格者で行って行って下さい。
- ⑥ 無電極ランプの安定器は、専用安定器が必要となります。他社製安定器には適合しません。違った使用をしますと、機器の破損及び火災の原因となります。
- ⑦ 機器の点灯中、消灯直後は、ランプの温度が高温の為、手に触れないでください。火傷、感電の原因となります。
- ⑧ ランプの表面温度は100℃と高温になる為、物をかぶせたりしないで下さい。壁、床、断熱材、燃えやすい物などランプとの距離を1m以上とって下さい。火災の原因となります。
- ⑨ 機器本体と安定器の設置距離は、1m以内で使用して下さい。
- ⑩ 機器の改造、及び分解など行わないで下さい。器機の破損、火災、落下などの事故になる恐れがあります。その様な場合は保証がなくなります。
- ⑪ 無電極ランプは、周囲温度により発光が変化します。低温環境では、発光が安定するまで時間が掛かります。
- ⑫ 無電極ランプは、向きの制限がありません。しかし、ほこり、水がかかる取付向きは出来ません。
- ⑬ 当社無電極ランプは口金ではありません。直接ホルダーに固定された構造となっております。ランプを回して取り外しできません。他社製や異なる無電極ランプも取り付けられません。
- ⑭ ランプの高さ調整は、Eの高さに調整してお使い下さい。変更しますと配光が変わります。
- ⑮ 当社無電極照明の、周波数は250Khzです。
- ⑯ 取付金具については別売りで、未来工業 SGAシリーズ SGMシリーズ が組合せできます。

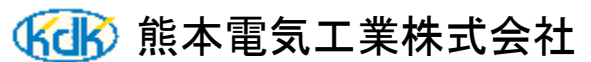
SBL-M165 中天井 中角反射用 無電極ランプ

型式指定モデル 水銀灯700w相当

セット型番	定格電圧 (V)	入力電流 (A)	消費電力 (W)	周波数 (HZ)	全光束 (lm)	演色性 (Ra)	色温度 (K)	ランプ推定寿命 (h)	力率 (%)	水銀含有量 (mg)	使用範囲温度℃
SBL-M165	AC90~265	1.6 (AC100V) 0.77 (AC200V)	166W(100V) 165W(200V)	50/60	11550	80≥	3000, 4000, 5000	60,000	0.98	14mg未満	-10~50

指示なき場合： 寸法はミリメートルとする
 表面粗さ： 公差： 寸法： 角度：
 仕上げ： 設計 承認 図面測定不可 改訂

反射率95%高純度アルミ蒸着



名称：

シャインブライト屋内仕様無電極照明

型番：

SBL-M165 無電極ランプ専用

A4

KDK2013-133-1

重量： 3.97kg

尺度： 1:5

葉数 1 / 1