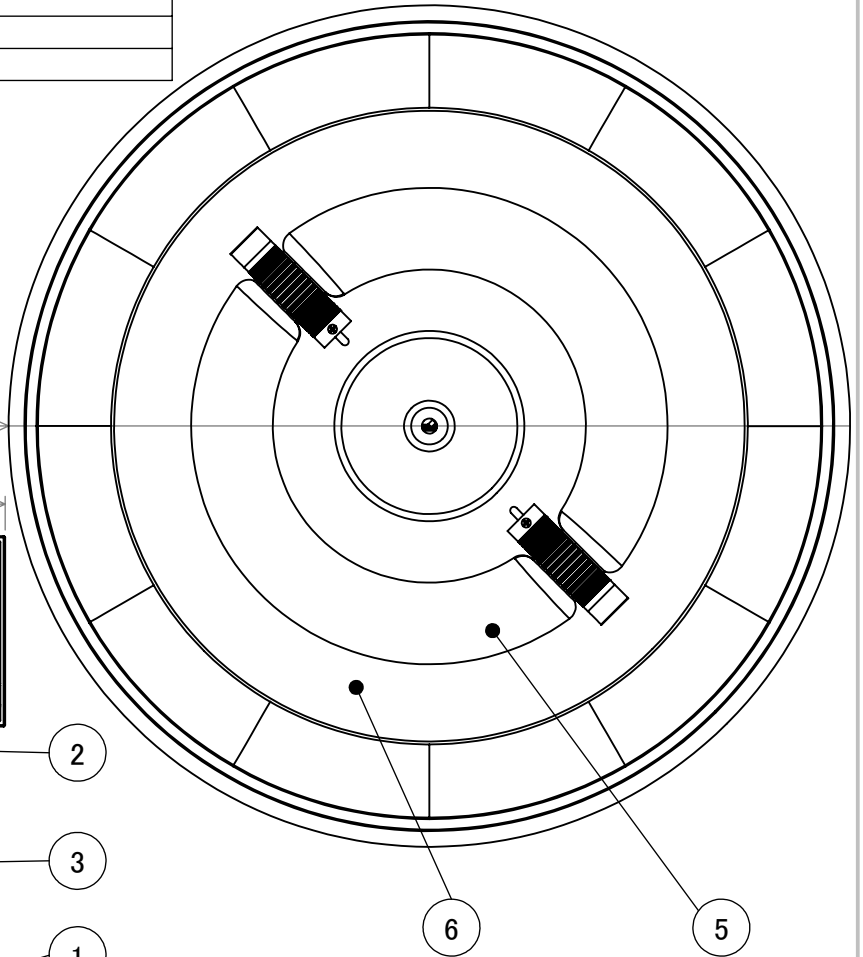
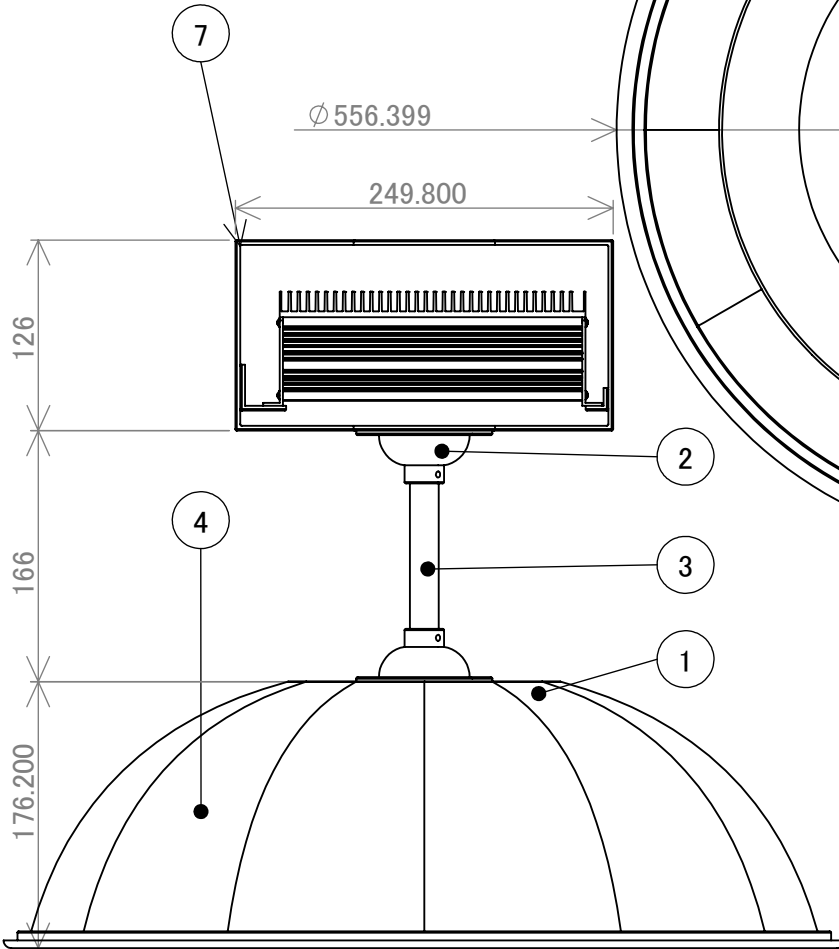


made in japan

- ※ 無電極ランプ200wで水銀灯400w相当照度（明るさ）広角型
- ※ 200wランプ仕様で 消費電力 183w
- ※ 総務省 型式指定番号 第HL-15004号
- ※ 経済産業省 安定器◇PSE 灯具OPSE



安全に関するご注意

- ① 電力会社より供給される定格電圧の範囲でご使用下さい。発電機等での使用は控えて下さい。適正電圧の範囲外で使用しますと、機器の破損及び寿命が大幅に短くなる原因となります。
- ② 屋外、湿気、塩害のある場所、粉塵、腐食性ガスが発生する場所では、使用できません。それらの場所で使用しますと絶縁不良による漏電、感電、火災など原因となります。
- ③ 振動の激しい場所、衝撃など加わる場所での使用はできません。それらの場所で使用しますと器機の落下、破損の原因となります。
- ④ 器機本体には、必ずアース工事を施して下さい。アース工事が不完全な場合は感電の原因となります。D種接地工事 第3種接地工事となります。
- ⑤ 器機取付工事は、必ず電気工事資格者で行なって下さい。
- ⑥ 無電極ランプの安定器は、専用安定器が必要となります。他社製安定器には適応しません。違った使用をしますと、機器の破損及び火災の原因となります。
- ⑦ 器機の点灯中、消灯直後は、ランプの温度が高温度の為、手に触れないでください。火傷、感電の原因となります。
- ⑧ ランプの表面温度は100℃と高温になる為、物をかぶせてりしないでください。壁、床、断熱材、燃えやすい物などランプ戸の距離を1m以上取って下さい。火災の原因となります。
- ⑨ 器機本体と安定器の設置距離は、1m以内で使用下さい。
- ⑩ 器機の改造、及び分解など行わないで下さい。器機の破損、火災、落下などの事故になる恐れがあります。その様な場合は保証がなくなります。
- ⑪ 無電極ランプは、周囲温度により発光が変化します。低温環境では、発光が安定するまで時間がかかります。
- ⑫ 無電極ランプは、向きの制限がありません。しかし、ほこり、水がかかる取付向きはできません。
- ⑬ 無電極照明も、点検が必要です。法令に従い正しくお使いください。
- ⑭ 当社無電極照明の、周波数は250khzです。
- ⑮ 取付金具については、別売りで 未来工業 SGAシリーズ、SGMシリーズが組合せ出来ます。

SBR-M200 無電極照明 消費電力 183w

型式指定モデル

セット番号	定格電圧(V)	入力電流(A)	周波数(HZ)	全光速(lm)	演色性(Ra)	色温度(K)	ランプ推定寿命(h)	力率(%)	水銀含有量(mg)	使用範囲温度(℃)	消費電力(W)
SBR-M200	AC100/200	1.8A(100V) 0.85A(200V)	50/60	13900	80 \geq	3000, 4000, 5000	60000	0.98	14mg未満	-10~50	183W(100V) 177W(200V)

指示なき場合：
寸法はミリメートルとする
表面粗さ：
公差：
寸法：
角度：

仕上げ：
反射率95%高純度アルミ蒸着

設計 承認

図面測定不可

改訂



熊本電気工業株式会社

名称：

シャインブライト屋内仕様無電極照明

型番：

SBR-M200 無電極照明

A4

図面番号：
KDK2013-129

重量： 5.65kg

尺度： 1:20

葉数 1 / 1