

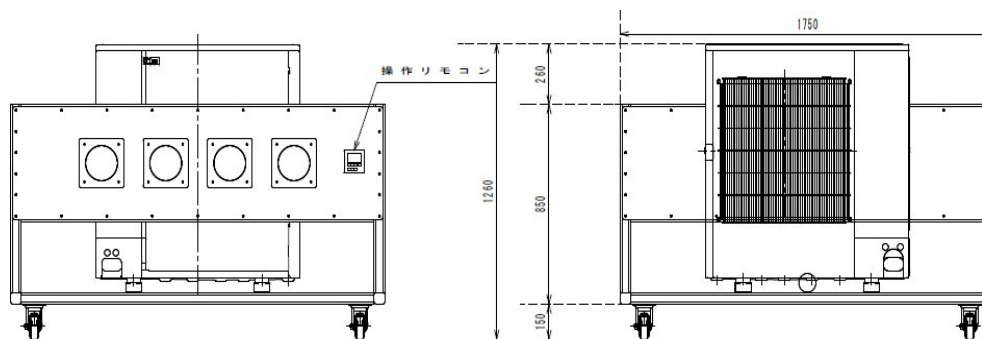
大型スポットエアコン 使用方法で選定

避難所、工場などのスポットエアコンについてのご提案 機種選定編

設置スペース 使用環境 50度対応型、容易に移動、国内トップクラス省エネ性能



風速10m 強力ファン 搭載モデル



KDK 熊本電気工業株式会社

kumamoto electric industrial

背景 文部科学省大臣官房文教施設企画・防災部長 記事を一部抜粋

5文科施第325号 令和5年7月12日

各都道府県教育委員会教育長 殿 文部科学省大臣官房文教施設企画・防災部長 笠原隆

避難所となる学校施設の防災機能強化の推進について（通知）

学校施設は、子供たちの学習・生活の場であるとともに、非常災害時には地域住民の避難所等としての役割も果たすことから、その安全性の確保と防災機能の強化は極めて重要です。文部科学省の有識者会議による提言※においては、避難所となる学校施設の防災機能の強化について、学校施設ごとに避難所として求めるべき役割・備えるべき機能・施設の利用計画等を明確化し、優先順位をつけ整備することで、ハード面だけではなく、ソフト面と一体となった整備を行うことが重要とされています。

この度、文部科学省では、避難所に必要な防災機能設備等の確保状況の把握を目的に、「避難所となる公立学校施設の防災機能に関する調査」を実施し、別紙のとおり公表しましたのでお知らせします。

なお、今回新たに調査した項目のうち、冷房機器の確保状況について64.9%であることが明らかとなりましたが、別の公立学校施設の空調（冷房）設備の設置状況に係る調査（令和4年9月1日現在）では、体育館等への設置は約2割に留まっています。これは今回の調査が、災害時に避難者が滞在することを想定している部屋等（体育館のほか、会議室や教室等を含む）に、利用可能な冷房機器を保有している部屋が一部屋以上あれば保有しているものと取り扱っているためですが、近年の気候変動の影響による平均気温上昇を踏まえた熱中症対策の観点から、災害時に主な避難先となる体育館への設置を引き続き推進していく必要があります。また、冷房機器以外の防災機能の各項目（別添1）についても、おおむね6～8割程度の調査結果となっておりますが、災害時における学校施設の利用方針等を踏まえ、災害時に必要となる容量や個数などを平時から確認しておくことも重要です。

※「熊本地震の被害を踏まえた学校施設の整備について」緊急提言（平成28年7月 熊本地震の被害を踏まえた学校施設の整備に関する検討会）

【本件連絡先】 文部科学省大臣官房文教施設企画・防災部
参事官（施設防災担当）付 施設防災企画係
〒100-8959 東京都千代田区霞が関3-2-2
電話:03-5253-4111（内線3184）

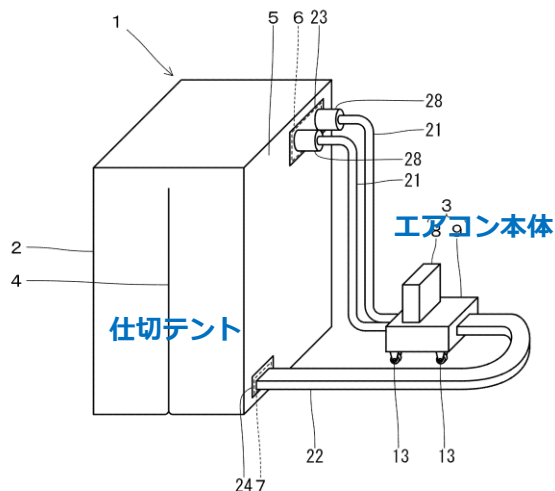
背景 広い空間を効率よく空調する為の、開発コンセプト

1. 空間が広くなればなるほど設備コスト電力消費量が大きくなる？

この様な問題解決に、部屋全体を空調するのではなく、必要な区画をつくり空調を行う。

2. 万一震災がおこり、建物に取り付けられた空調が無事に稼働するのか？

エアコンは、本体、冷媒配管、電気設備が無事で初めて運転する。震災で破損した場合、多額の費用と復旧に時間を要す。この様な問題解決に



- 1、設置、移動が容易にできる。
- 2、本機が小さくなり電気容量も小さい。
- 3、震災だけにとどまらず広範囲に使用できる。

3. 優位性

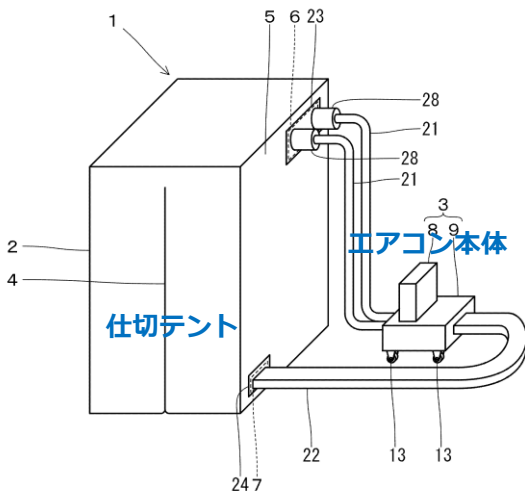
特許7211617の技術で製造販売を行っております。 また新たにエアコンブースをかぶせ追加で特許出願
エアコン最新省エネ型国内トップレベルで、環境に配慮された機種を使用
スポットクーラーと言えば冷房専用です。しかし本当にそれで十分か、震災は夏季に起こるとは限りません。
当社は、全て冷暖房エアコンです。

お客様ニーズ この様な問題解決に

1. エアコン本体の寸法

ある企業様のヒアリング。工場全体を空調するのではなくテントで仕切った空間を冷暖房したい？

空間を仕切る事でエアコンが小さく空調の効率化と省エネの両立が実現。テント、エアコンの設置移動が容易で屋外使用可能



- 1、設置、移動が容易にできる。
- 2、空間を仕切りれば容量も小さくなる。
- 3、屋外機使用環境温度50度。
- 4、スポットエアコンで冷暖房

3. 屋外機使用環境温度50度

ほとんどのスポットエアコンメーカーは40度対応です。当社では50度対応と使用範囲がひろがる。

4. エアコン電源は電灯回路から 単相100V/200Vで運転可能

※単相100/200vの機種は比較的冷暖房能力が小さい機種となります。



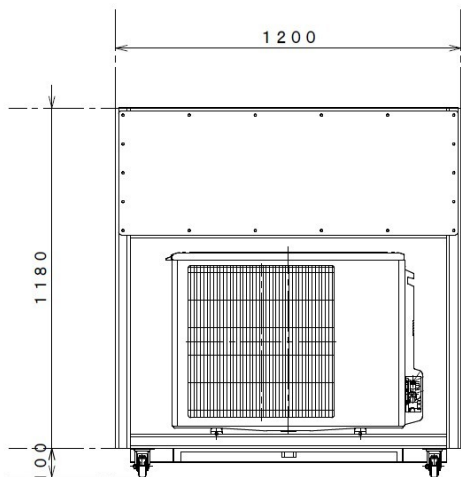
背景 広い空間を効率よく空調する為の、開発コンセプト

4. コンパクト 設置スペースコンパクト化 屋外設置可能

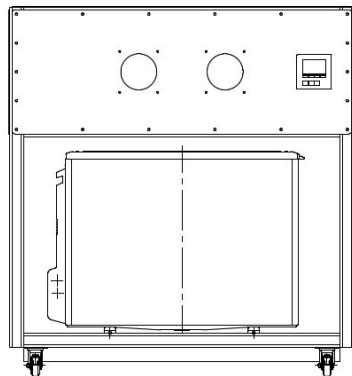
設置スペースを留意

5. 当社移動式エアコンは全て使用環境温度50度

現在のJIS規格の中の冷房過負荷試験条件では43℃となっています。日本のエアコン各社は外気温が43度までは保証しているということになります。43度を超えるとエアコン内の電子部品の発熱が規格値をオーバーする場合があります、多くのメーカーで能力が落ちたり安全装置が働きエアコンが止まる現象も最近では50度対応が主流に ジェットストリームは50度対応です。



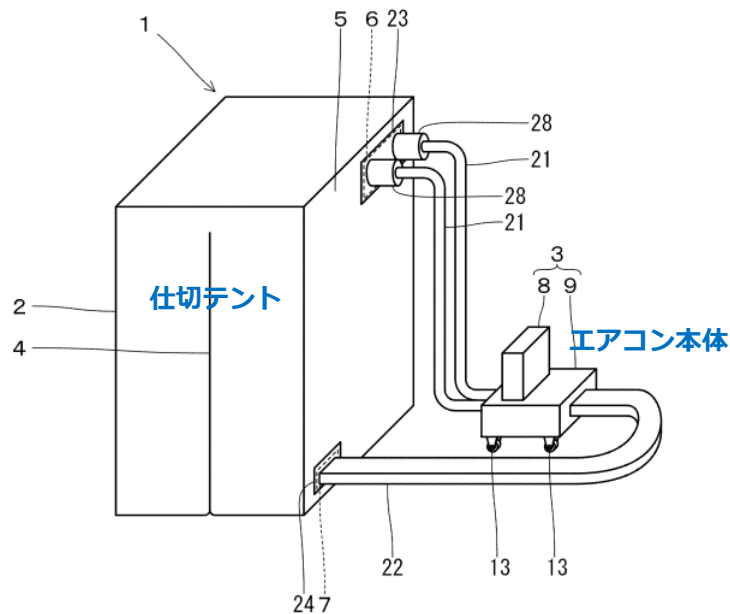
特許7211617の技術で製造販売を行っております。追加で特許出願中



当社が目指す移動式エアコンビジネスモデル テント、クリーンブースに対応

6. あらゆるクリーンブース、テントに対応

7. 空気を循環する事で、より省エネが期待され排気対策が可能。



スポットエアコンは特許7211617の技術で製造販売を行っております。



エアコンの能力を選定するにあたり 参考資料

空調負荷の計算式

空調負荷（熱負荷）は、以下の計算式でおおよその目安を求められます。

$$\text{熱負荷 (W)} = \text{単位熱負荷 (W/m}^2\text{)} \times \text{室面積 (m}^2\text{)}$$

ただし、単位熱負荷は空調を設置する場所によって異なります。実際の熱負荷の値とは異なる可能性があるため、あくまでも「目安」として捉えておきましょう。

業種別の概略負荷計算（標準負荷）

単位室面積の目安を「一般事務」「一般商店」「喫茶・理容」「食堂」の4つに分類して設定しています。

■概略負荷計算 標準負荷一覧

分類	一般事務	一般商店	喫茶・理容	食堂
1m ² あたり冷房負荷の目安	115~170W/m ²	155~230W/m ²	230~290W/m ²	230~370W/m ²

エアコンの能力を選定するにあたり テントなどで使用する場合 **370W/m² 以上の負荷がかかる場合もあります**

ドアを常に開放しているか 直射日光テントなど断熱性がない 大きな窓があるか 発熱性のある器具 こうらの事にも考慮する。





エアコンの能力を選定するにあたり 参考資料

たとえば、10㎡の食堂の負荷を求める場合、冷房負荷を**370W/㎡**とすると、負荷の目安は以下になります。

$$370\text{W}/\text{m}^2 \times 10\text{m}^2 = 3700\text{W}/\text{m}^2 = 3.7\text{kW}$$

4.0kw 3550/4000 Kcal が望ましい

ただし前提条件が100㎡の食堂

熱負荷は370W/㎡で計算してますがそれ以上の熱負荷となる場合もあります。前提条件が重要

KW表示	Kcal/h表示	馬力(HP)表示
1.6/1.8	1,400/1,600	0.7
2.0/2.2	1,800/2,000	0.8
2.5/2.8	2,240/2,500	1
3.2/3.6	2,800/3,150	1.3
4.0/4.5	3,550/4,000	1.8
4.5/5.0	4,000/4,500	2
5.0/5.6	4,500/5,000	2.3
5.6/6.3	5,000/5,600	2.5
6.3/7.1	5,600/6,300	2.8

エアコンの能力を選定するにあたり テントなどで使用する場合 **370W/㎡ 以上の負荷がかかる場合が考えられる。**

ドアを常に開放しているか 路面店テントなど断熱性がない 大きな窓があるか 発熱性のある器具 これらの事にも考慮する。

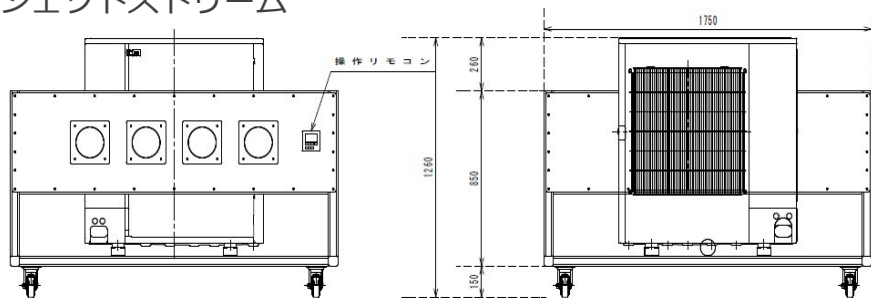


使用方法で使い分け

1馬力 部屋で言うと8畳程度

市販で多く販売されている機種 能力は大丈夫ですか

ジェットストリーム



吹き出し口を複数備え ダクト接続が容易



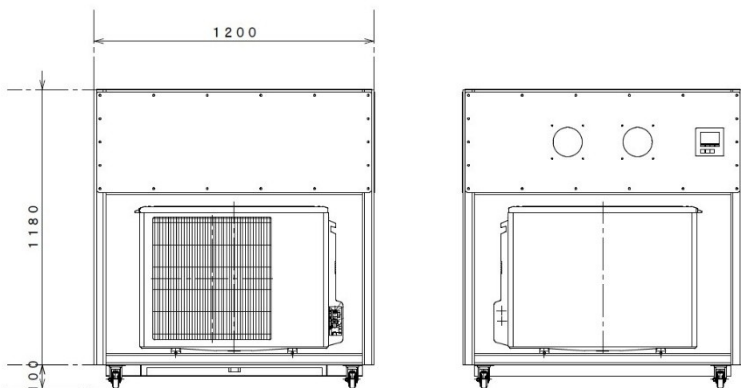
風速 10m 強力ファン 搭載モデル

KW表示	Kcal/h表示	馬力(HP)表示
1.6/1.8	1,400/1,600	0.7
2.0/2.2	1,800/2,000	0.8
2.5/2.8	2,240/2,500	1
3.2/3.6	2,800/3,150	1.3
4.0/4.5	3,550/4,000	1.8
4.5/5.0	4,000/4,500	2
5.0/5.6	4,500/5,000	2.3
5.6/6.3	5,000/5,600	2.5
6.3/7.1	5,600/6,300	2.8
7.1/8.0	6,300/7,100	3
8.0/9.0	7,100/8,000	3.3
10/11.2	9,000/10,000	4
12.5/14.0	11,200/12,500	5
14.0/16.0	12,500/14,000	6
18.0/20.0	16,000/18,000	7.5
20.0/22.4	18,000/20,000	8
25.0/28.0	22,400/25,000	10

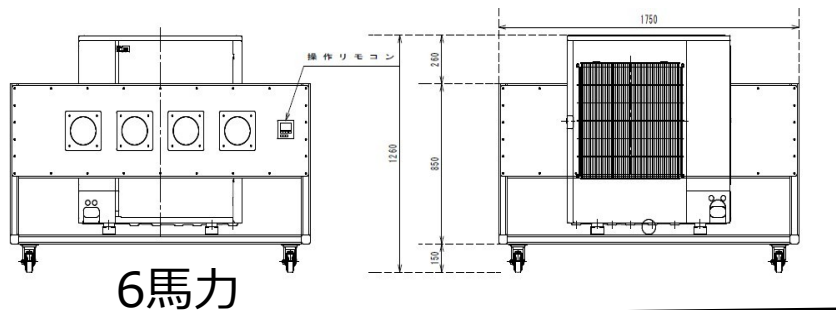
スポットエアコン 電気容量、馬力、早見表 1馬力 部屋で言うと8畳程度

市販で多く販売されている機種 能力は大丈夫ですか

ジェットストリーム



設置スペース、電気容量に留意したジェットストリームシリーズ



KW表示	Kcal/h表示	馬力(HP)表示
1.6/1.8	1,400/1,600	0.7
2.0/2.2	1,800/2,000	0.8
2.5/2.8	2,240/2,500	1
3.2/3.6	2,800/3,150	1.3
4.0/4.5	3,550/4,000	1.8
4.5/5.0	4,000/4,500	2
5.0/5.6	4,500/5,000	2.3
5.6/6.3	5,000/5,600	2.5
6.3/7.1	5,600/6,300	2.8
7.1/8.0	6,300/7,100	3
8.0/9.0	7,100/8,000	3.3
10/11.2	9,000/10,000	4
12.5/14.0	11,200/12,500	5
14.0/16.0	12,500/14,000	6
18.0/20.0	16,000/18,000	7.5
20.0/22.4	18,000/20,000	8
25.0/28.0	22,400/25,000	10



能力を判断する上の基準 COPとAPF 基準が変更しております 日本APF変更。

海外の省エネ基準

アメリカでは省エネ基準としてIPLVを用いています。COPとIPLVの違いはCOPが100%負荷時のみを想定し算出した値であるのに対し、IPLVは部分負荷時の効率を考慮して算出した値です。

COP	100%負荷時のみだけを考えて運転効率
IPLV	負荷の異なる4つのCOPの加重平均したもの、100%、75%、50%、25%負荷時の効率を各割合出現率を考慮して加重平均した値
APF	定格時だけではなく、エアコンが使用される建物や用途等の負荷条件、冷房/暖房期間における外気温度の発生時間、さらにインバータ機的能力変化にともなうエアコンの効率を考慮した値

APFとCOPの対比

COPと似た指標にAPFという指標があります。COPに対して、より実際に使用した状態に近い省エネ性能を示します。Annual Performance Factorの頭文字をとったもので、日本語では「**通年エネルギー消費効率**」と呼びます。2006年9月に改正された「**省エネ法**(エネルギーの使用の合理化に関する法律)」でCOPと代わって省エネの指標の基準値と定められました。

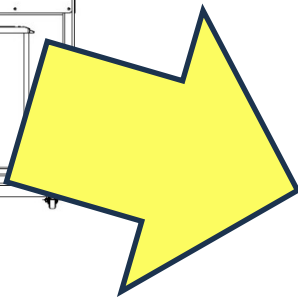
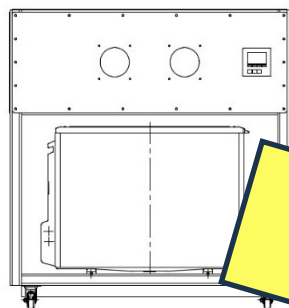
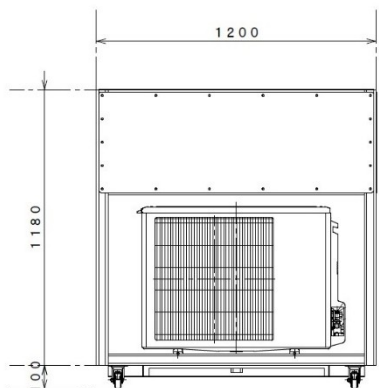
APFは日本工業規格(JIS)で定められている規格に基づいて運転環境を定め、1年間運転した場合の運転効率を示します。定められた条件下でエアコンを使用した場合、1年間でどれだけ電力を消費したかを「**期間消費電力量**」として算出します。そして、エアコンが1年で使用するエネルギーを期間消費電力量で割ってAPFが算出されます。つまり室温や外気の温度の影響を受けやすいエアコンではAPFの方がCOPよりも正確な値を得ることが出来ます。

2006年の法改正後エアコンではAPF表記が主流となり、COP表記が少なくなってきました。APFが大きな値の製品を買うと省エネになり、将来的にはお財布にやさしいということになります。



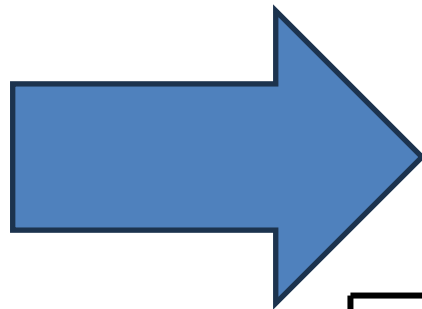
一般的なスポットエアコンとジェットストリーム能力比較

テント用エアコン追加機種



ジェットストリーム

6馬力



3馬力

4馬力

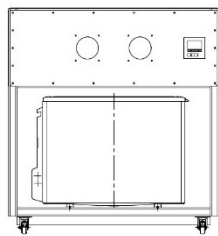
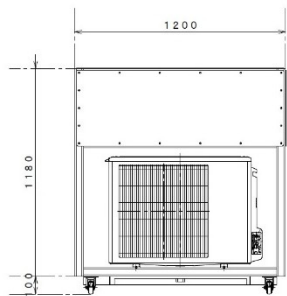
5馬力

8馬力

10馬力

KW表示	Kcal/h表示	馬力(HP)表示
1.6/1.8	1,400/1,600	0.7
2.0/2.2	1,800/2,000	0.8
2.5/2.8	2,240/2,500	1
3.2/3.6	2,800/3,150	1.3
4.0/4.5	3,550/4,000	1.8
4.5/5.0	4,000/4,500	2
5.0/5.6	4,500/5,000	2.3
5.6/6.3	5,000/5,600	2.5
6.3/7.1	5,600/6,300	2.8
7.1/8.0	6,300/7,100	3
8.0/9.0	7,100/8,000	3.3
10/11.2	9,000/10,000	4
12.5/14.0	11,200/12,500	5
14.0/16.0	12,500/14,000	6
18.0/20.0	16,000/18,000	7.5
20.0/22.4	18,000/20,000	8
25.0/28.0	22,400/25,000	10

一般的なスポットエアコン 電気料金参考 高圧で計算



1.5馬力

KW表示	Kcal/h表示	馬力(HP)表示
1.6/1.8	1,400/1,600	0.7
2.0/2.2	1,800/2,000	0.8
2.5/2.8	2,240/2,500	1
3.2/3.6	2,800/3,150	1.3
4.0/4.5	3,550/4,000	1.8
4.5/5.0	4,000/4,500	2
5.0/5.6	4,500/5,000	2.3
5.6/6.3	5,000/5,600	2.5
6.3/7.1	5,600/6,300	2.8

九州電力の電気料金表からの試算

夏季 4.0kw×13円28銭×1時間 = 53円12銭
 その他 4.0kw×12円45銭×1時間 = 49円8銭

基本料金 4.0kwこの様場合 4kwとなり 8571円12銭

業務用電力A

標準電圧	基本料金 (円/kWh)	電力量料金 (円/kWh)	
		夏季	その他季
6,000V	2,142円78銭	13円38銭	12円45銭
20,000V	1,983円55銭	12円06銭	11円23銭
60,000V	1,917円55銭	11円95銭	11円13銭

ジェットストリーム 電気料金参考 高圧で計算

業務用電力A

標準電圧	基本料金 (円/kW)	電力量料金 (円/kWh)	
		夏季	その他季
6,000V	2,142円78銭	13円38銭	12円45銭
20,000V	1,983円55銭	12円06銭	11円23銭
60,000V	1,917円55銭	11円95銭	11円13銭

九州電力の電気料金表からの試算

夏季 1 6 kw×13円28銭×1時間 = 212円48銭

その他 1 6 kw×12円45銭×1時間 = 199円 2 銭

基本料金は2142円78銭×16kw 33,824円

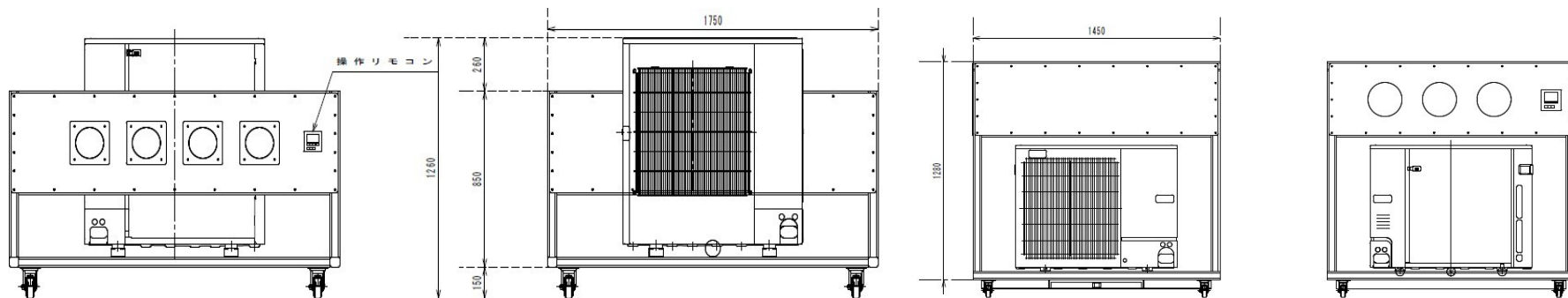


6馬力

5.6/6.3	5,000/5,600	2.5
6.3/7.1	5,600/6,300	2.8
7.1/8.0	6,300/7,100	3
8.0/9.0	7,100/8,000	3.3
10/11.2	9,000/10,000	4
12.5/14.0	11,200/12,500	5
14.0/16.0	12,500/14,000	6
18.0/20.0	16,000/18,000	7.5
20.0/22.4	18,000/20,000	8
25.0/28.0	22,400/25,000	10

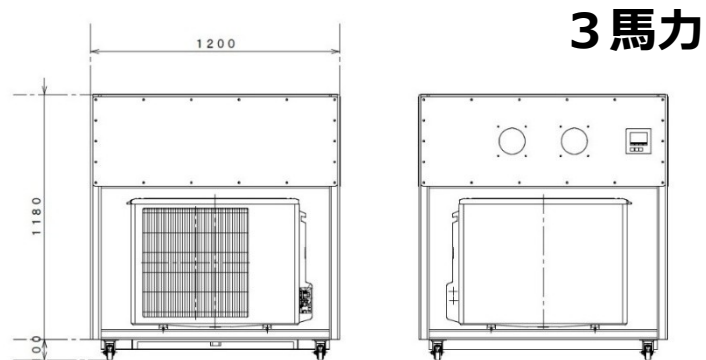


状況に応じて能力選択 ジェットストリームを応用



6馬力

比較的広いテントで



3馬力

1. 5馬力

小規模テントまで

吹き出し口を複数備え ダクト接続が容易 テントに最適



お問い合わせ フォーム		<input type="checkbox"/> 通常	<input type="checkbox"/> 至急	<input type="checkbox"/> 企画に賛同を希望		
<input type="checkbox"/> 製造業工場	<input type="checkbox"/> 製造業食品	<input type="checkbox"/> 事務所	<input type="checkbox"/> 店舗	<input type="checkbox"/> スポーツ施設屋内	<input type="checkbox"/> スポーツ施設屋外	<input type="checkbox"/> 商社
<input type="checkbox"/> その他 ()						
会社名		ご担当者名				
住所		部署 役職				
電話番号		携帯電話				
E-mail		FAX				
ご要望	<input type="checkbox"/> 詳細が知りたい <input type="checkbox"/> 具体的提案のご希望 <input type="checkbox"/> 機種選択を行ってほしい <input type="checkbox"/> 自社商品とコラボしたい。					
備考 ご自由にご記入下さい。						
お問い合わせ頂まして有難うございます。後程、営業担当よりご連絡致します。						

熊本電気工業株式会社

<https://www.kumamotodk.co.jp/>

☎ 0952-53-1088 FAX 0952-53-1077

