

スポットエアコン業務用 7年 早割キャンペーン

ジェットストリーム RCシリーズ RC-Tシリーズ

新冷媒 R32 採用

使用環境温度に適応

**50°C**

人気機種

RCシリーズ

**5馬力、10馬力**

RC-Tシリーズ

**1.5馬力**



移動が容易！！ 工場・倉庫及び学校・避難所などに最適！

※ 特許番号 No. 7211617号 商標登録 No. 6156732号で製造販売を行っています。

**KDK** 熊本電気工業株式会社

kumamoto electric industrial

当サイトのテキスト・画像の無断転載・複製を固く禁じます。

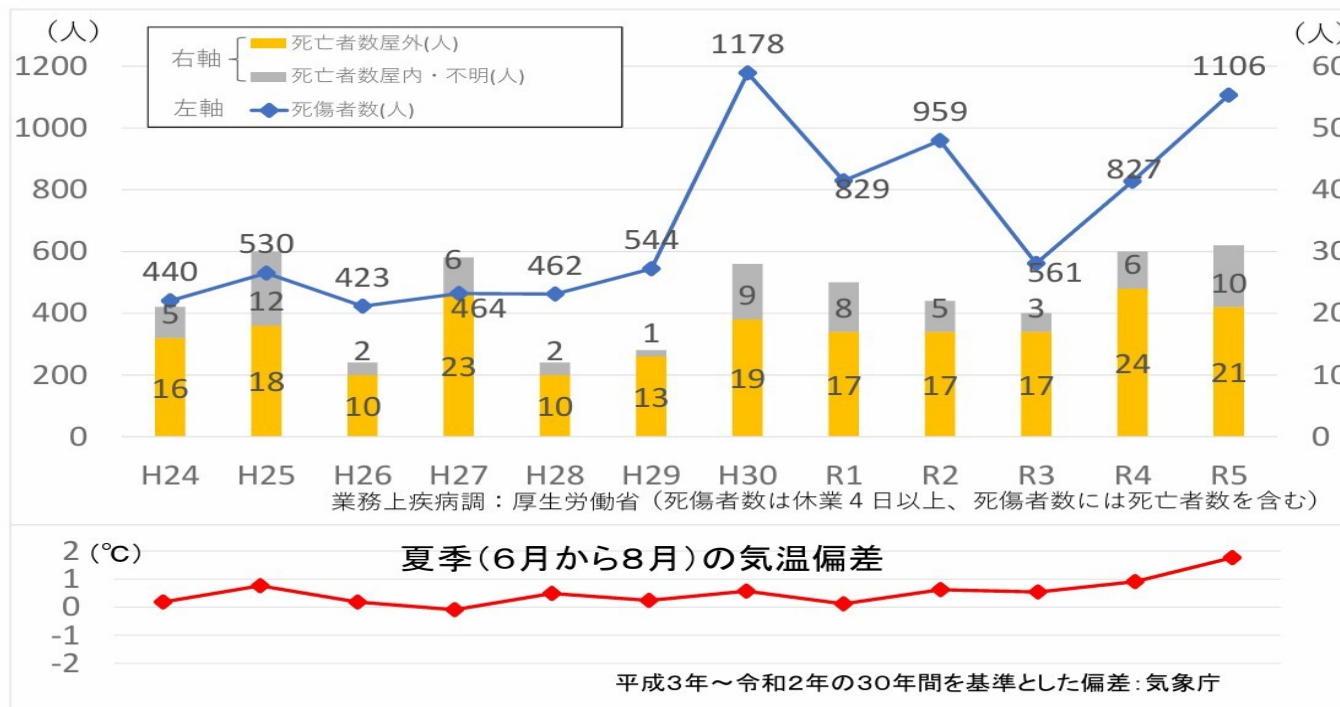


# キャンペーンの目的 熱中症対策を解決するには冷やす事が重要

## 「熱中症対策」の義務化の背景

2025年6月から、厚生労働省の省令改正により「熱中症対策」の義務化が罰則付きで始まる予定です。特に夏場に高温多湿になりやすい工場や製造現場では、従業員を熱中症から守るため、徹底した対策が求められます。その中でどの様にすれば効果が発揮できるのか参考になれば幸いです。

### 夏季の気温と職場における熱中症の災害発生状況（H24～）



厚生労働省ホームページより抜粋





# 外観 特徴 ジェットストリーム

商表/馬力	1.5馬力	3馬力	5馬力	6馬力	7馬力	8馬力	10馬力
ジェットストリーム RCシリーズ				●			●
ジェットストリームRC-Tシリーズ	●	●		●			

全て冷暖房 冷暖房 ●が今季から加わる機種

商品名 ジェットストリーム RC-T コンパクト

機種は、1.5馬力、3馬力、6馬力 3機種 冷暖房

冷媒ガスR32 新冷媒 使用環境温度50度

エアコン容量で異なりますが、送風ダクトを複数とりつけた仕様

ケーシングに勾配構造フィルターをゆうする事で、エアコン内部が汚れにくい

そのまま使用も可能ですが、避難テントなど、テントで区切られた設備に最適

6馬力 10馬力



商品名 ジェットストリーム RC コンパクト

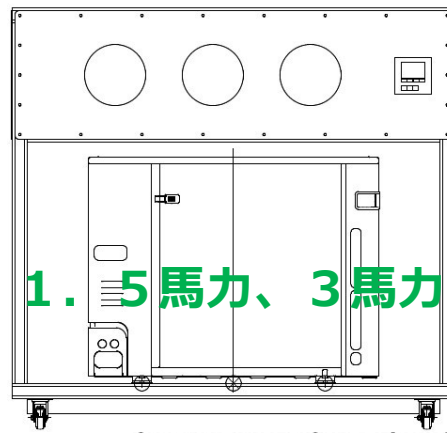
噴出しファンが強力なのが大きな特徴 機種は、6馬力 10馬力 2機種 冷暖房

冷媒ガスR32 新冷媒 使用環境温度50度

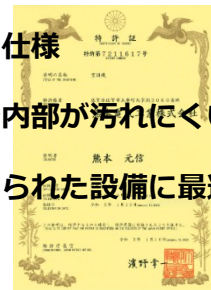
ケーシングに勾配構造フィルターをゆうする事で、エアコン内部が汚れにくい

工場など、比較的気温の高い場所、埃や油ヒューム対策を行った機種となります。

※ 特許番号 No. 7211617号 商標登録 No. 6156732号



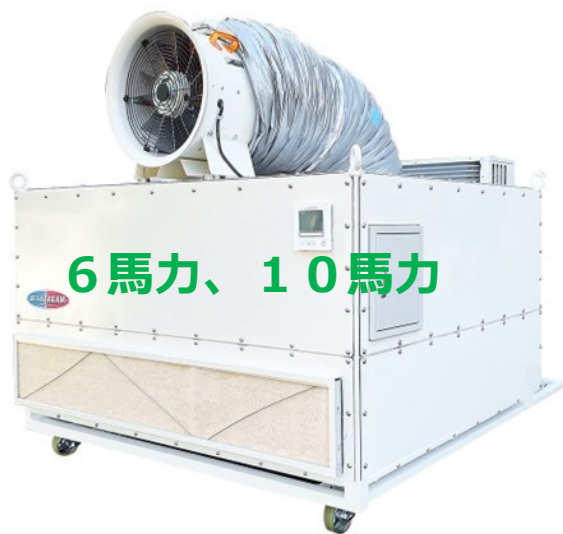
1.5馬力、3馬力、6馬力



# 早割りキャンペーン 特別価格 受注生産製造予定台数 各10台まで

商表/馬力	1.5馬力	3馬力	5馬力	6馬力	7馬力	8馬力	10馬力
ジェットストリーム RCシリーズ				●			●
ジェットストリームRC-Tシリーズ	●	●		●			

全て冷暖房 冷暖房  
●が今季から加わる機種



商品名 ジェットストリーム RC コンパクト RC-T

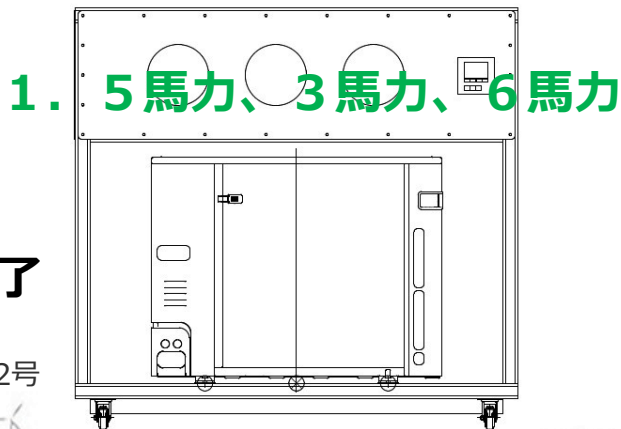
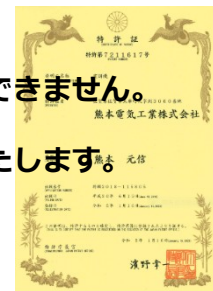
全5機種 各10台 全50台 受注した時点で終了させていただきます。

受注生産品ですので、注文後40日前後を納品目標 生産状況から調整させていただきます。

受注生産品ですので、途中のキャンセルはできません。

正式に注文書を頂いた時点からの製造となります。口頭での注文対応はできません。

受付期間4月上旬から、5月一杯 製造完了しましたら図時お届けいたします。



1機種10台まで 全50台で終了

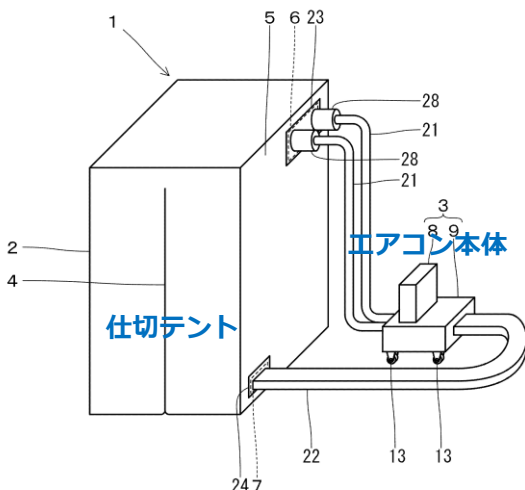
※ 特許番号 No. 7211617号 商標登録 No. 6156732号

## お客様ニーズ RC-Tシリーズの上手な使用方法

### 1. エアコン本体の寸法

ある企業様のヒアリング。工場全体を空調するのではなくテントで仕切った空間を冷暖房したい？

空間を仕切る事でエアコンが小さく空調の効率化と省エネの両立が実現。テント、エアコンの設置移動が容易で屋外使用可能



- 1、設置、移動が容易にできる。
- 2、空間を仕切りれば容量も小さくなる。
- 3、屋外機使用環境温度50度。
- 4、スポットエアコンで冷暖房

### 3. 屋外機使用環境温度50度

ほとんどのスポットエアコンメーカーは40度対応です。当社では50度対応と使用範囲がひろがる。

### 4. エアコン電源は電灯回路から 単相100V/200Vで運転可能

※単相100/200vの機種は比較的冷暖房能力が小さい機種となります。



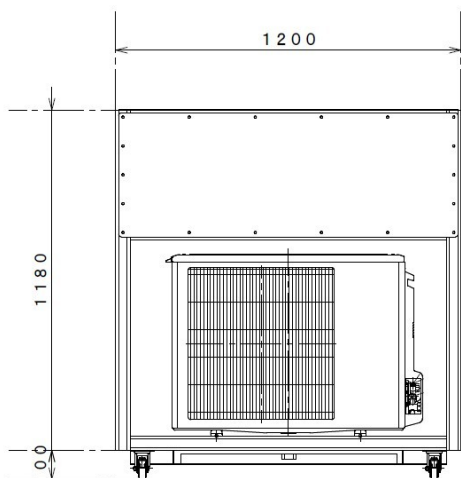
## 背景 広い空間を効率よく空調する為の、開発コンセプト

### 4. コンパクト 設置スペースコンパクト化 屋外設置可能

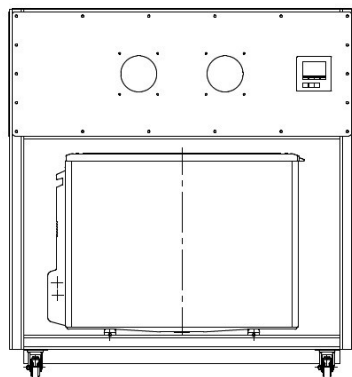
設置スペースを留意

### 5. 当社移動式エアコンは全て使用環境温度50度

現在のJIS規格の中の冷房過負荷試験条件では43℃となっています。日本のエアコン各社は外気温が43度までは保証しているということになります。43度を超えるとエアコン内の電子部品の発熱が規格値をオーバーする場合があります、多くのメーカーで能力が落ちたり安全装置が働きエアコンが止まる現象も最近は50度対応が主流に ジェットストリームは50度対応です。



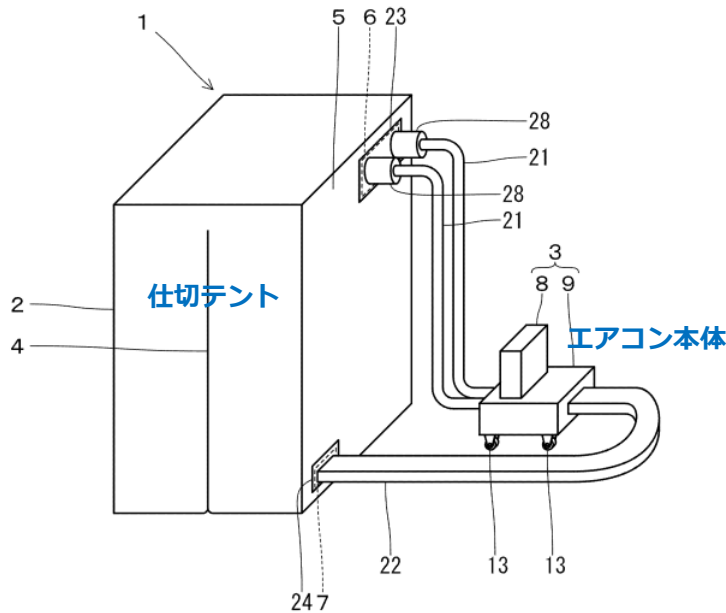
特許7211617の技術で製造販売を行っております。追加で特許出願中



# 当社が目指す移動式エアコンビジネスモデル テント、クリーンブースに対応

6. あらゆるクリーンブース、テントに対応

7. 空気を循環する事で、より省エネが期待され排気対策が可能。



スポットエアコンは特許7211617の技術で製造販売を行っております。



## エアコンの能力を選定するにあたり 参考資料 1

### 空調負荷の計算式

空調負荷（熱負荷）は、以下の計算式でおおよその目安を求められます。

$$\text{熱負荷 (W)} = \text{単位熱負荷 (W/m}^2\text{)} \times \text{室面積 (m}^2\text{)}$$

ただし、単位熱負荷は空調を設置する場所によって異なります。実際の熱負荷の値とは異なる可能性があるため、あくまでも「目安」として捉えておきましょう。

### 業種別の概略負荷計算（標準負荷）

単位室面積の目安を「一般事務」「一般商店」「喫茶・理容」「食堂」の4つに分類して設定しています。

#### ■ 概略負荷計算 標準負荷一覧

分類	一般事務	一般商店	喫茶・理容	食堂
1m <sup>2</sup> あたり冷房負荷の目安	115～170W/m <sup>2</sup>	155～230W/m <sup>2</sup>	230～290W/m <sup>2</sup>	230～370W/m <sup>2</sup>

エアコンの能力を選定するにあたり テントなどで使用する場合 **370W/m<sup>2</sup> 以上の負荷がかかる場合もあります**

ドアを常に開放しているか 直射日光テントなど断熱性がない 大きな窓があるか 発熱性のある器具 こうらの事にも考慮する。







## エアコンの能力を選定するにあたり 参考資料 2

たとえば、10㎡の食堂の負荷を求める場合、冷房負荷を**370W/㎡**とすると、負荷の目安は以下になります。

$$370\text{W}/\text{m}^2 \times 10\text{m}^2 = 3700\text{W}/\text{m}^2 = 3.7\text{kW}$$

4.0kw 3550/4000 Kcal が望ましい

ただし前提条件が100㎡の食堂

熱負荷は370W/㎡で計算してますがそれ以上の熱負荷となる場合もあります。前提条件が重要

KW表示	Kcal/h表示	馬力(HP)表示
1.6/1.8	1,400/1,600	0.7
2.0/2.2	1,800/2,000	0.8
2.5/2.8	2,240/2,500	1
3.2/3.6	2,800/3,150	1.3
4.0/4.5	3,550/4,000	1.8
4.5/5.0	4,000/4,500	2
5.0/5.6	4,500/5,000	2.3

### ■概略負荷計算 標準負荷一覧

分類	一般事務	一般商店	喫茶・理容	食堂
1㎡あたり冷房負荷の目安	115~170W/㎡	155~230W/㎡	230~290W/㎡	230~370W/㎡

エアコンの能力を選定するにあたり テントなどで使用する場合 **370W/㎡** 以上の負荷がかかる場合が考えられる。

ドアを常に開放しているか 路面店テントなど断熱性がない 大きな窓があるか 発熱性のある器具 これらの事にも考慮する。





## ジェットストリームシリーズ 全てに対応

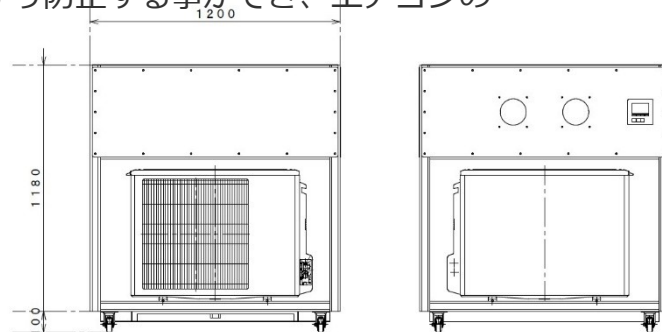
メーカー／馬力	3馬力	4馬力	5馬力	6馬力	7馬力	8馬力	10馬力
ジェットストリーム 冷暖房	対応	対応	対応	対応		対応	対応

## スポットエアコン搭載フィルターの特徴

**埃がついても空気は通す フィルター**

### 特徴

- 1、特種密度勾配構造により圧力損失を制御。高い捕集率を保持したまま、長期間の使用が可能。
- 2、複数回の洗浄が可能な高度な耐久性を持ち、簡単に再生する事ができコストパフォーマンスに優れる。
- 3、フィルターの取付け 取外しが簡単で、熱交換部分の汚れをしつかり防止する事ができ、エアコンの能力を下げません。
- 4、フィルター清掃が簡単



各メーカー 特殊構造エアコンフィルターは、工場などで使用されることを想定し、従来のエアコンフィルターでは取りきれない微細な埃を取る為、熱交換器に埃が蓄積しませんその為、冷暖房能力維持につながります。これは、当社の特徴です。フィルターは重要で、工場では1日でフィルターを清掃しなくてはならないとことも珍しくありません。





# ジェットストリームシリーズ 全てに対応 スポットエアコン カード決済で可能となります。

※ Square ターミナル キャッシュレス決済端末を導入

当社では、電気工事、空調保守管理業務、商材販売など、キャッシュレス決済を活用しております。  
キャッシュレス決済で利便性が向上します。

分割をご希望される場合は、カード会社へ直接お問い合わせ下さい。



VISA





## 参考情報 購入時資金調達の負担軽減となれば幸いです。

### Finto カード後払い

取引先への請求書等のお支払いをクレジットカード決済にすることで、一時的に立替払いができるサービスです。

カードの締日に応じてお支払いまでの期間を最大60日間延長し、資金負担を軽減します。

[詳細はこちら](#)



The screenshot shows the Finto website interface. At the top, there are navigation links: サービスについて, 代表的な機能, 料金プラン, よくあるご質問, and お問い合わせ・資料ダウンロード. Below the navigation is the Finto logo and the text 'VISIONAL 東証プライム上場 ビジネスグループ会社'. The main content area features the heading 'Finto カード後払い' and the text 'その請求書、カード支払いで最大60日延長 できます。'. To the right, there is a woman in a business suit holding a credit card, with text: '法人も個人事業主も。借入審査不要で新しい資金繰り手段を。'. Below this, there are three circular icons: '最短当日利用翌日繰込', '業界最安水準手数料2.5%', and '支払い先には知られません'. A yellow badge indicates '初回2ヶ月手数料2.2%で利用できます! 今ならCP期間中!!'. At the bottom, a green button says '支払い手数料以外、完全無料 / まずは無料でカンタン登録' with a right arrow.

トラボックス株式会社ホームページより抜粋

注意、上記に記載しておりますカード後払いは、情報をお伝えする事迄となります。詳しくは、直接カード会社へお尋ねください。





## 参考情報 購入時資金調達の負担軽減となれば幸いです。

### サービスの特徴

**POINT 01 多数の支払いで利用可能！**  
家賃や広告宣伝費などの支払いも！  
契約書での支払いも可能です

**POINT 02 いきなりの高額支払も！**  
クレジットカード枠内であれば  
ご利用上限額はありませぬ。

**POINT 03 カードの登録は上限なし！**  
クレジットカードの登録枚数に  
制限はありません！

**POINT 04 最短、即日審査 → 翌日振込！**  
利用カード問わず、翌日振込可能。  
お急ぎの支払いにも対応致します。

**POINT 05 支払い先に知られる心配なし！**  
指定された名義で振り込む為、  
安心してお使い頂けます。

**POINT 06 与信情報に影響なし！**  
カードの利用枠で支払いをする為、  
与信には傷つきませぬ。

Visual, Inc. Confidential 3

トラボックス株式会社ホームページより抜粋

注意、上記に記載しておりますカード後払いは、情報をお伝えする事迄となります。詳しくは、直接カード会社へお尋ねください。





## 参考情報 購入時資金調達の負担軽減となれば幸いです。

### ご利用料金



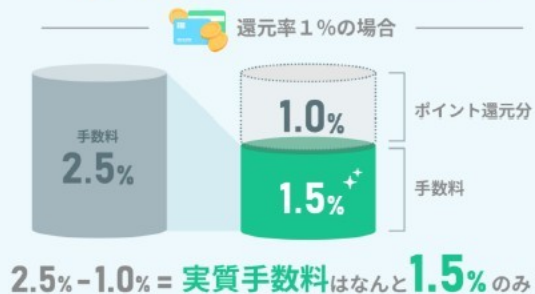
業界最安値の手数料でご利用可能！  
さらにポイント還元と合わせてよりお得にご利用可能！！

#### ご利用料金

初期費用	—（無料）
月額費用	
解約金	
利用上限	カード限度額内 (カード登録上限はございません)
手数料	2.5% (別途キャンペーンもございます)

#### カードポイント還元

##### ポイント還元 でよりお得にご利用できます！



Visual, Inc. Confidential 4

トラボックス株式会社ホームページより抜粋

注意、上記に記載しておりますカード後払いは、情報をお伝えする事迄となります。詳しくは、直接カード会社へお尋ねください。





参考情報 購入時資金調達の負担軽減となれば幸いです。

## 他社料金と比較

他社と比較しても業界最安値水準の手数料！  
さらにキャンペーンも別途実施中！



ご利用可能なブランド

VISA



SAISON CARD

visional, inc. Confidential 5

トラボックス株式会社ホームページより抜粋

注意、上記に記載しておりますカード後払いは、情報をお伝えする事迄となります。詳しくは、直接カード会社へお尋ねください。





## 参考情報 購入時資金調達の負担軽減となれば幸いです。

### 他の資金調達方法との比較



手間なく、低コストで、スピーディーに資金繰りを改善！

	クレジットカード払い (当社利用の場合)	ファクタリング・ 債権買取	ビジネスローン	金融機関融資 (無担保)
調達・借入可能額	上限なし ※カード枚数・限度額まで	数万円～数千万円	数万円～1億円程度	数千万円～数億円
金利・手数料	クレカ払い業界最安水準 <b>2.5%</b> (税別)	金利 3～20% ※金額・期間による	金利 5～20% ※金額・期間・種類による	金利 1～4% ※金額・期間・種類による
手続き期間	最短翌営業日	最短即日	2週間～数ヶ月	2週間～数ヶ月
利用の手軽さ	◎ アップロードのみ！	◎	△	×
審査の厳しさ	◎ 即日審査！	○	○	×

Visual, Inc. Confidential 6

トラボックス株式会社ホームページより抜粋

注意、上記に記載しておりますカード後払いは、情報をお伝えする事迄となります。詳しくは、直接カード会社へお尋ねください。







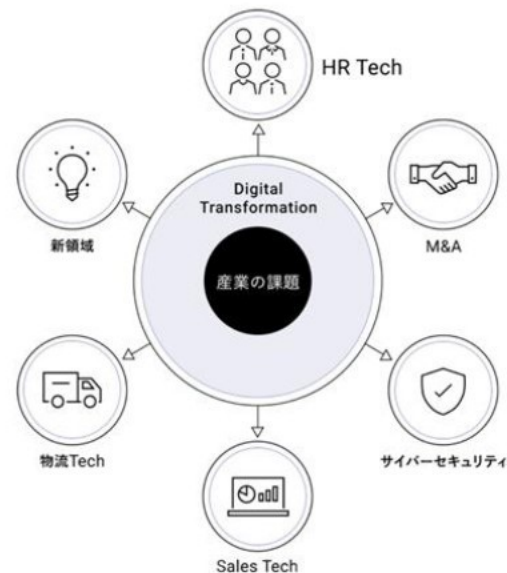
## 参考情報 購入時資金調達の負担軽減となれば幸いです。

### 提供会社

#### 会社概要

会社名	トラボックス 株式会社
資本金	5,500万円
設立	2000年3月3日
所在地	〒150-0002 東京都渋谷区渋谷2-15-1 渋谷クロスタワー12F
事業内容	物流DXプラットフォーム「トラボックス」の運営 請求管理/決済プラットフォーム「Finto」の運営
WEBサイト	<a href="https://www.trabox.co.jp/">https://www.trabox.co.jp/</a>
グループ会社	ビジョナル 株式会社

#### Visionalグループ 事業領域



トラボックス株式会社ホームページより抜粋

注意、上記に記載しておりますカード後払いは、情報をお伝えする事迄となります。詳しくは、直接カード会社へお尋ねください。





お問い合わせ フォーム		<input type="checkbox"/> 通常	<input type="checkbox"/> 至急
<input type="checkbox"/> 製造業工場 <input type="checkbox"/> その他 ( <input type="checkbox"/> 製造業食品       )		<input type="checkbox"/> 事務所	<input type="checkbox"/> 店舗 <input type="checkbox"/> スポーツ施設屋内 <input type="checkbox"/> スポーツ施設屋外 <input type="checkbox"/> 商社
会社名		ご担当者名	
住所		部署 役職	
電話番号		携帯電話	
E-mail		FAX	
ご要望	<input type="checkbox"/> 詳細が知りたい <input type="checkbox"/> 具体的提案のご希望 <input type="checkbox"/> 機種選択を行ってほしい		
備考 ご自由にご記入下さい。			
お問い合わせ頂まして有難うございます。後程、営業担当よりご連絡致します。			

## 熊本電気工業株式会社

<https://www.kumamotodk.co.jp/>

☎ 0952-53-1088 FAX 0952-53-1077

